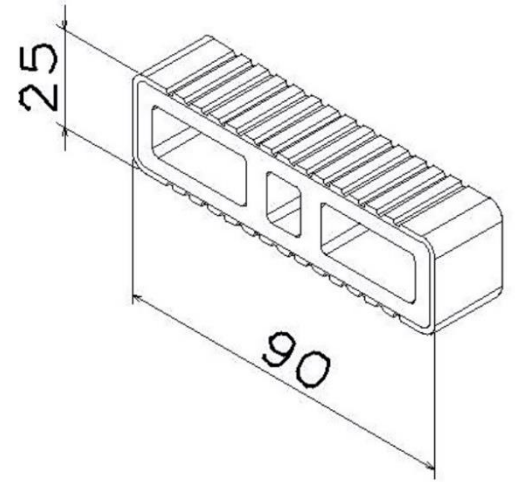
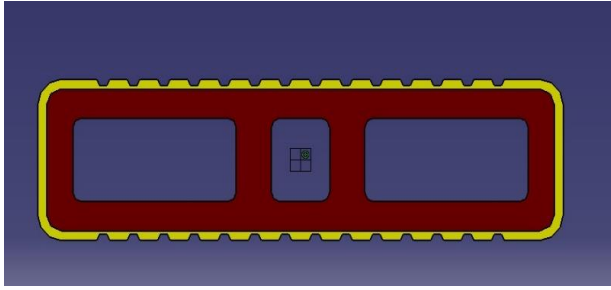


BD-004 Ahşap Kompozit Mobilya Profili **Teknik Şartname**

Malzeme: PVC (Polivinil Klorür) ve Ahşap Talaşından Mamul Ahşap Kompozit Mobilya Profili

Ürün Ölçüleri: En : 90mm
Yükseklik : 25mm
Boy: : 3000mm ~

Teknik Çizim :



- Ahşap Kompozit Profil ürünü en az % 45 ağaç, % 40 PVC, % 15 Bağlayıcılardan ve katkı maddelerden oluşmalıdır.
- Kompozit profilin ölçüleri; En; 90mm, Yükseklik; 25mm ve Uzunluk; 3000 mm veya istenilen boyda değişebilen serbest boy olmalıdır.
- Kompozit profilin iç kısmında ; yük dayanımını arttırmak amacıyla döşeme yönüne dik 2 perde ihtiva etmelidir. (Bkz. Resim)
- Kompozit profilin yüzeyi, kayganlığı azaltmak ve çizilmelere karşı korumak amacıyla kanallı olarak üretilmiş olacaktır. Yüzeyde 14 adet kanal bulunmak zorundadır.
- Kompozit profilin dış yüzeyi özel olarak formüle edilmiş koruyucu katmanla tamamen kaplanmış olmalıdır.
- Kompozit profil, ağaç talaşı ve plastik polimer karışımdan elde edilen hammaddenin ekstrüzyon prosesiyle işlenmesinden elde edilmelidir.
- Kompozit profil; TS EN 15534/NİSAN 2014:2018-01 Selüloz esaslı malzemeden ve termoplastikten mamul kompozitler (Genellikle ahşap-polimer kompozit (WPC) veya doğal elyaf kompozitleri (NFC) olarak bilinen) standartlarına uygun olarak üretilmelidir.
- Kompozit profiller geri dönüşüme uygun malzemeden üretilmelidir.
- Dış hava koşullarına dayanıklı olmalıdır.
- Üreticisi ISO 9001 :2008, OHSAS 18001 :2007, ISO 14001 :2004 belgelerine sahip olmalıdır.

Burplast Bursa Plastik Sanayi ve Ticaret A.Ş.

Kayapa Sanayi Bölgesi Mavi cd.no:21 Nilüfer Bursa – TÜRKİYE

Tel.: +90 224 493 22 00 Pbx. Fax: +90 224 493 20 54

Web: www.burdeck.com E-mail: info@burdeck.com

BURDECK bir BURPLAST A.Ş. markasıdır.