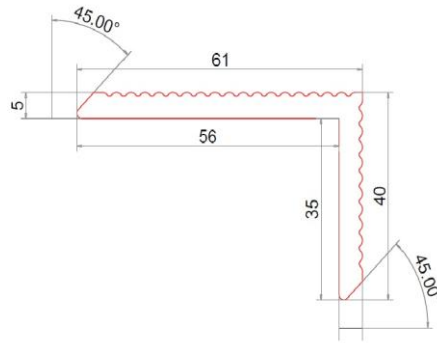


BD-006 Ahşap Kompozit Köşebend Profili **Teknik Şartname**

Malzeme: PVC (Polivinil Klorür) ve Ahşap Talaşından Mamul Ahşap Kompozit Köşebend Profili

Ürün Ölçüleri: En : 60mm
Yükseklik : 40mm
Boy: : 3000mm ~

Teknik Çizim :



- Ahşap Kompozit Profil ürünü en az % 45 ağaç, % 40 PVC, % 15 Bağlayıcılardan ve katkı maddelerden oluşmalıdır.
- Kompozit profilin ölçüleri; En; 60mm, Yükseklik; 40mm ve Uzunluk; 3000 mm veya istenilen boyda değişebilen serbest boy olmalıdır.
- Kompozit profilin yüzeyi, kayganlığı azaltmak ve çizilmelere karşı korumak amacıyla kanallı olarak üretilmiş olacaktır.
- Kompozit profil, ağaç talaşı ve plastik polimer karışımdan elde edilen hammaddenin ekstrüzyon prosesiyle işlenmesinden elde edilmelidir.
- Kompozit profil; TS EN 15534/NİSAN 2014:2018-01 Selüloz esaslı malzemeden ve termoplastikten mamul kompozitler (Genellikle ahşap-polimer kompozit (WPC) veya doğal elyaf kompozitleri (NFC) olarak bilinen) standartlarına uygun olarak üretilmelidir.
- Kompozit profiller geri dönüşüme uygun malzemeden üretilmelidir.
- Dış hava koşullarına dayanıklı olmalıdır.
- Üreticisi ISO 9001 :2008, OHSAS 18001 :2007, ISO 14001 :2004 belgelerine sahip olmalıdır.